



MOC Movimento de Organização Comunitária
Rua Pontal, 61, Cruzeiro CEP 44.022-052
Feira de Santana – Ba
CNPJ: 16.260.713/0001-24
TEL: (75) 3322-4444
e- mail: moc@moc.org.br
Site: www.moc.org.br

Feira de Santana, 10 de Julho de 2015

Cotação de Preços – Processo nº 080/2015

A

O **Movimento de Organização Comunitária** vem através desta, convidar essa conceituada instituição/empresa, participar da presente cotação, **tipo menor preço por lote**, regida pela Lei nº 8.666, de 21 de junho de 1993 e alterações subsequentes, bem como a Portaria 127 de 29 de maio de 2008 - Siconv sobre cotações, Art. 46, Inciso III, parágrafo 3º (acrescido pela Portaria nº 342, de 05/11/2008), Portaria Interministerial CGU/MF/MP 507/2011, Art. 57 e Art. 58, Inciso V, parágrafo 3º, referente a **Serviços de escavação, conforme anexo I**, por ocasião de Eventos integrantes do **Convênio Nº 254/2012**, que celebram entre si o Estado da Bahia através da Secretaria de Desenvolvimento Social e Combate à Pobreza e o MOC – Movimento de Organização Comunitária.

Demais condições:

1. A resposta a esta cotação deverá atender fielmente aos preços, especificações e demais condições constantes neste documento e, deverá ser devolvida com identificação da empresa - carimbo de CNPJ e assinatura do responsável.
2. O fornecedor poderá participar no máximo de 01 (um) lote.
3. O fornecedor deverá ter experiência comprovada através de atestado ou por contratos executados;
4. O fornecedor só poderá ter no máximo de 03 (três) Contratos assinados com o MOC.
5. Este orçamento deverá ser devolvido no dia 24/07/2015, através do e-mail: Everaldo@moc.org.br e/ou na sede do MOC, na Rua Pontal – 61 – Cruzeiro – Feira de Santana - BA.
6. A empresa deverá ter no mínimo 02 (dois) anos de registro.
7. O vencedor da cotação deverá apresentar os seguintes documentos:
 - a) Cópia de Identidade do/a Proprietário/a e/ou Presidente;
 - b) Comprovante de residência do/a proprietário e/ou presidente;
 - c) Cópia do CNPJ;
 - d) Contrato Social e suas alterações (se houver);
 - e) Certidões negativas de débitos Trabalhistas, do INSS, FGTS, Receita Federal, Fazenda Estadual, Municipal.
 - f) Cópia de Nota fiscal eletrônica, para atestar que a empresa está apta a emitir esse tipo de documento;
8. Declaração assinada pelo empresário/proprietário dizendo não ser funcionário público e nem ocupar cargo legislativo e/ou executivo.
9. Prazo de entrega: o serviço deverá ser realizado logo após a ordem de fornecimento de acordo com o cronograma de execução.
10. Declaração de que possui ou abrirá uma conta, o nome do Banco, nome e número da agência e número da Conta Corrente.
11. Condições de pagamento: no prazo de até 08 (oito) dias após a realização dos serviços.
12. Validade da proposta: a validade da proposta não deverá ser inferior a 60 (sessenta) dias

Sem mais para o momento,


EVERALDO LEITE DAS VIRGENS
Presidente – Comissão de Licitação do MOC



MOC Movimento de Organização Comunitária
Rua Pontal, 61, Cruzeiro CEP 44.022-052
Feira de Santana – Ba
CNPJ: 16.260.713/0001-24
TEL: (75) 3322-4444
e- mail: moc@moc.org.br
Site: www.moc.org.br

ANEXO I **TERMO DE REFERÊNCIA**

LOTE 01 – Município de Valente

1 - OBJETO: Prestação de Serviços na Escavação para atender às necessidades do MOC (Movimento de Organização Comunitária) conforme especificações abaixo:

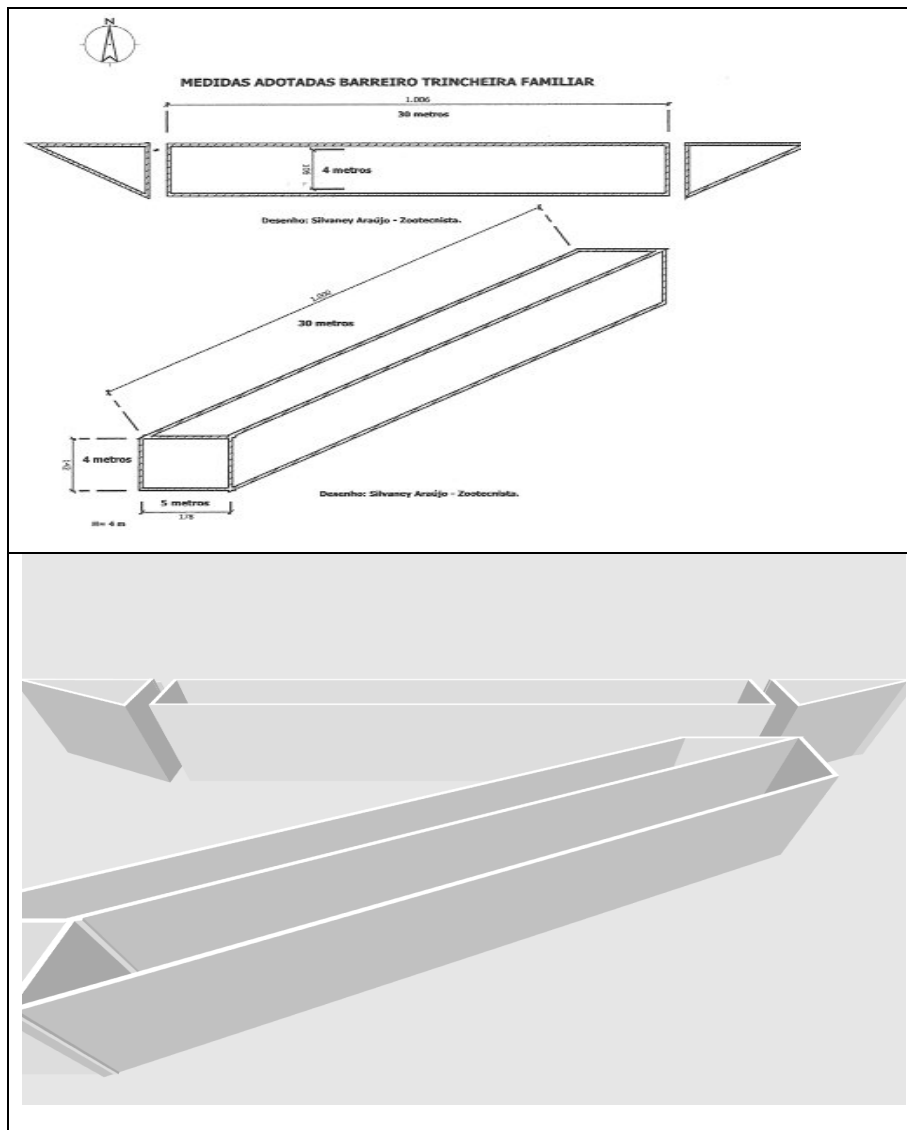
- **Escavação de 15 Barreiros de Trincheira Familiar com 600m³.**

2 – PRAZO DE PAGAMENTO: em até 08 (oito) dias úteis após a conclusão do serviço, mediante apresentação da nota fiscal/fatura.

3 - VALIDADE DA PROPOSTA: 60 (sessenta) dias a partir da data da entrega da proposta.

4 – LOCAL DO SERVIÇO: Em comunidades rurais do município de Valente, com aproximadamente 25 km de distância da sede.

5 – PROPOSTA: Capacidade de armazenamento de água para 600m³ (cálculo sem as rampas.).





MOC Movimento de Organização Comunitária
Rua Pontal, 61, Cruzeiro CEP 44.022-052
Feira de Santana – Ba
CNPJ: 16.260.713/0001-24
TEL: (75) 3322-4444
e- mail: moc@moc.org.br
Site: www.moc.org.br

LOTE 02 – Município de Santaluz

1 - OBJETO: Prestação de Serviços na Escavação para atender às necessidades do MOC (Movimento de Organização Comunitária) conforme especificações abaixo:

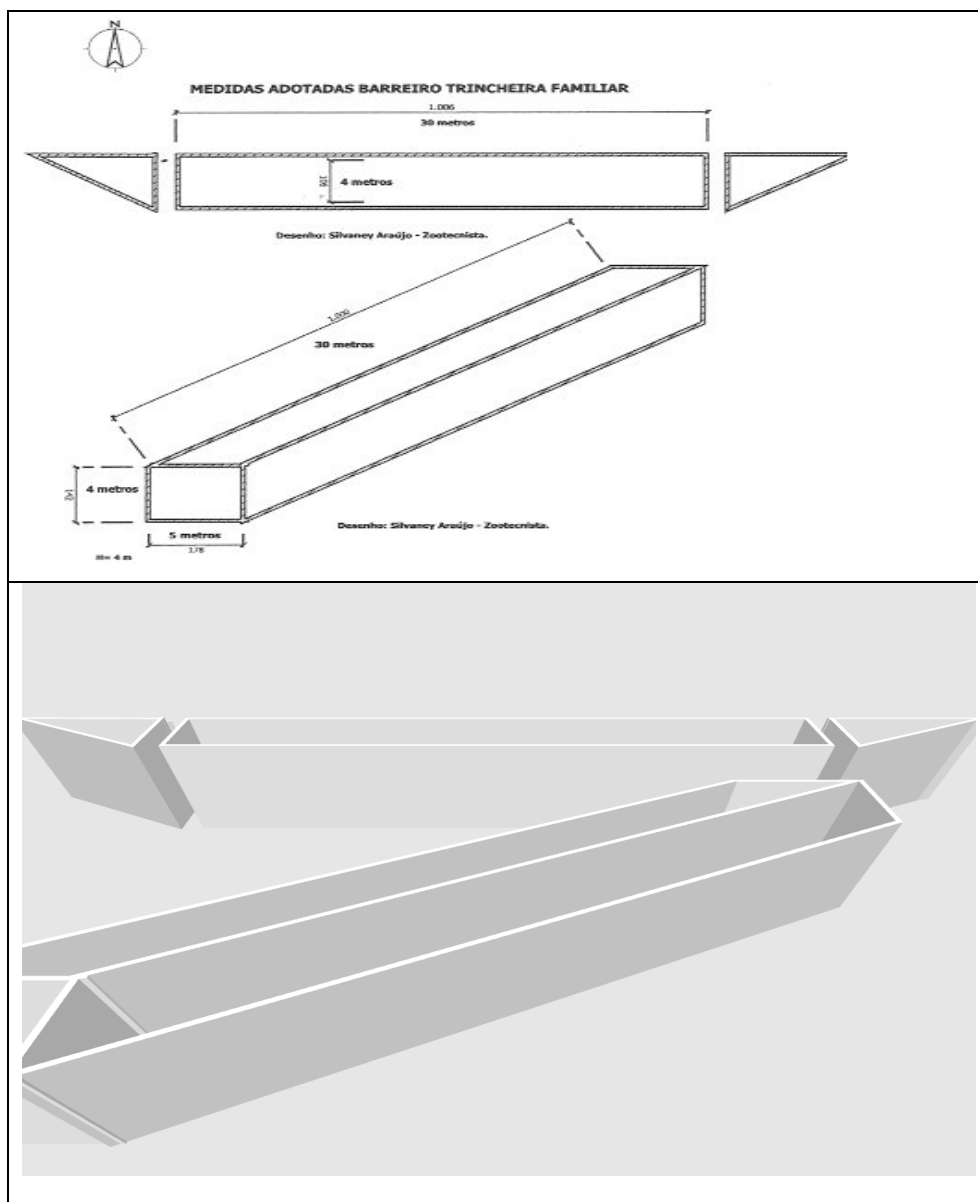
- **Escavação de 75 Barreiros de Trincheira Familiar com 600m³.**

2 – PRAZO DE PAGAMENTO: em até 08 (oito) dias úteis após a conclusão do serviço, mediante apresentação da nota fiscal/fatura.

3 - VALIDADE DA PROPOSTA: 60 (sessenta) dias a partir da data da entrega da proposta.

4 – LOCAL DO SERVIÇO: Em comunidades rurais do município de Santaluz, com aproximadamente 30 km de distância da sede.

5 – PROPOSTA: Capacidade de armazenamento de água para 600m³ (cálculo sem as rampas.).





MOC Movimento de Organização Comunitária
Rua Pontal, 61, Cruzeiro CEP 44.022-052
Feira de Santana – Ba
CNPJ: 16.260.713/0001-24
TEL: (75) 3322-4444
e- mail: moc@moc.org.br
Site: www.moc.org.br

LOTE 03 – Município de Conceição do Coité

1 - OBJETO: Prestação de Serviços na Escavação para atender às necessidades do MOC (Movimento de Organização Comunitária) conforme especificações abaixo:

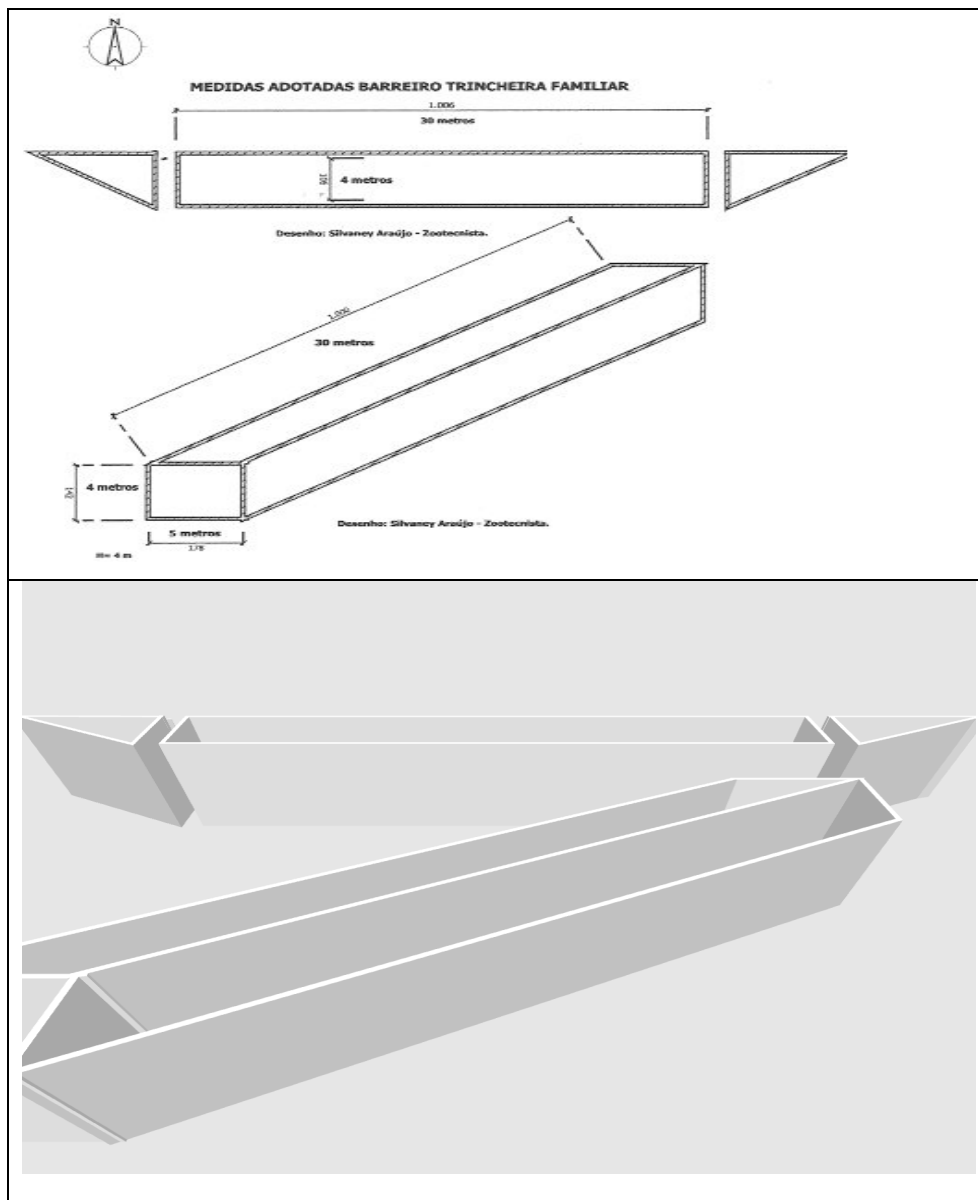
- **Escavação de 60 Barreiros de Trincheira Familiar com 600m³.**

2 – PRAZO DE PAGAMENTO: em até 08 (oito) dias úteis após a conclusão do serviço, mediante apresentação da nota fiscal/fatura.

3 - VALIDADE DA PROPOSTA: 60 (sessenta) dias a partir da data da entrega da proposta.

4 – LOCAL DO SERVIÇO: Em comunidades rurais do município de Conceição do Coité, com aproximadamente 30 km de distância da sede.

5 – PROPOSTA: Capacidade de armazenamento de água para 600m³ (cálculo sem as rampas.).





MOC Movimento de Organização Comunitária
Rua Pontal, 61, Cruzeiro CEP 44.022-052
Feira de Santana – Ba
CNPJ: 16.260.713/0001-24
TEL: (75) 3322-4444
e- mail: moc@moc.org.br
Site: www.moc.org.br

LOTE 04 – Município de Quijique

1 - OBJETO: Prestação de Serviços na Escavação para atender às necessidades do MOC (Movimento de Organização Comunitária) conforme especificações abaixo:

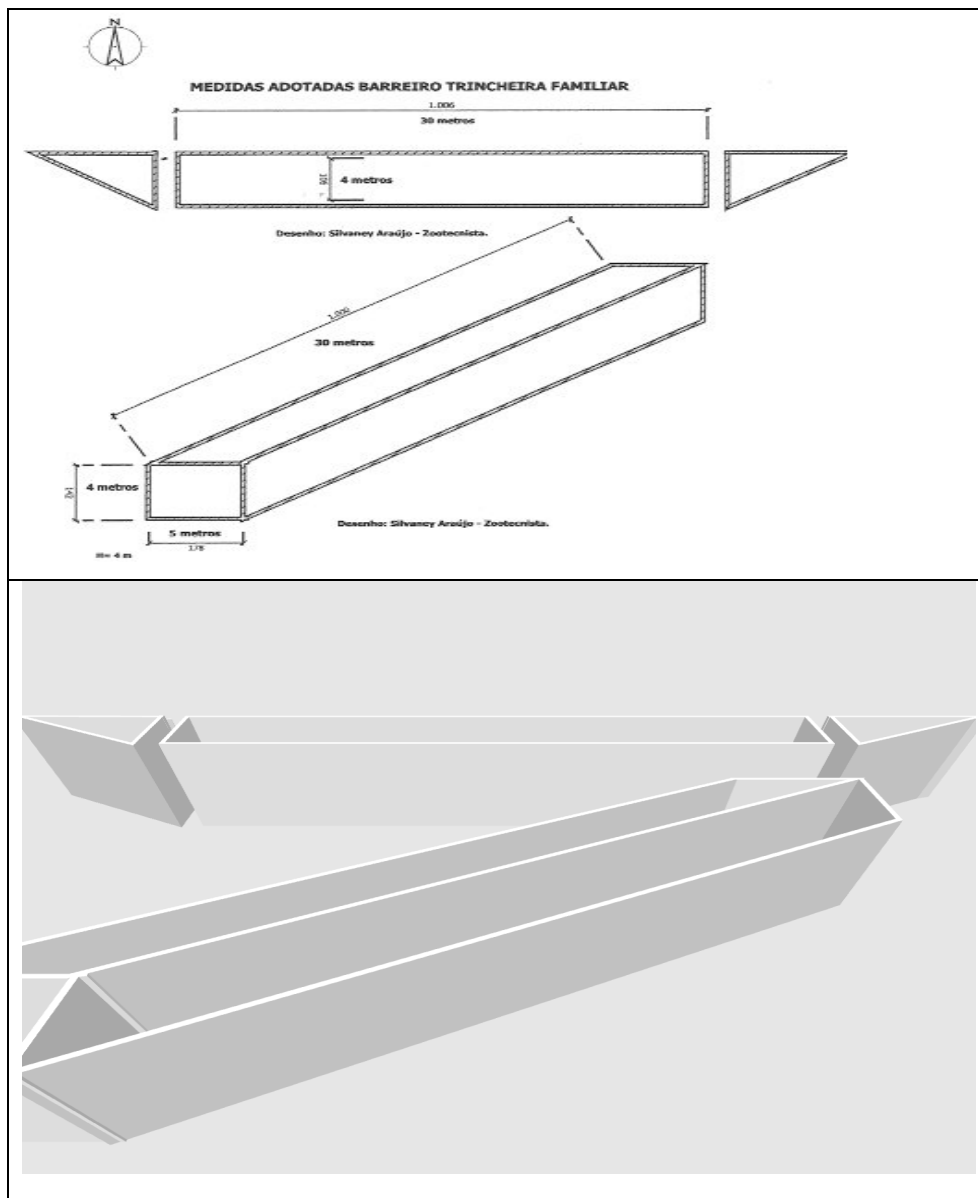
- **Escavação de 15 Barreiros de Trincheira Familiar com 600m³.**

2 – PRAZO DE PAGAMENTO: em até 08 (oito) dias úteis após a conclusão do serviço, mediante apresentação da nota fiscal/fatura.

3 - VALIDADE DA PROPOSTA: 60 (sessenta) dias a partir da data da entrega da proposta.

4 – LOCAL DO SERVIÇO: Em comunidades rurais do município de Quijunge, com aproximadamente 35 km de distância da sede.

5 – PROPOSTA: Capacidade de armazenamento de água para 600m³ (cálculo sem as rampas.).





MOC Movimento de Organização Comunitária
Rua Pontal, 61, Cruzeiro CEP 44.022-052
Feira de Santana – Ba
CNPJ: 16.260.713/0001-24
TEL: (75) 3322-4444
e- mail: moc@moc.org.br
Site: www.moc.org.br

LOTE 05 – Município de Araci

1 - OBJETO: Prestação de Serviços na Escavação para atender às necessidades do MOC (Movimento de Organização Comunitária) conforme especificações abaixo:

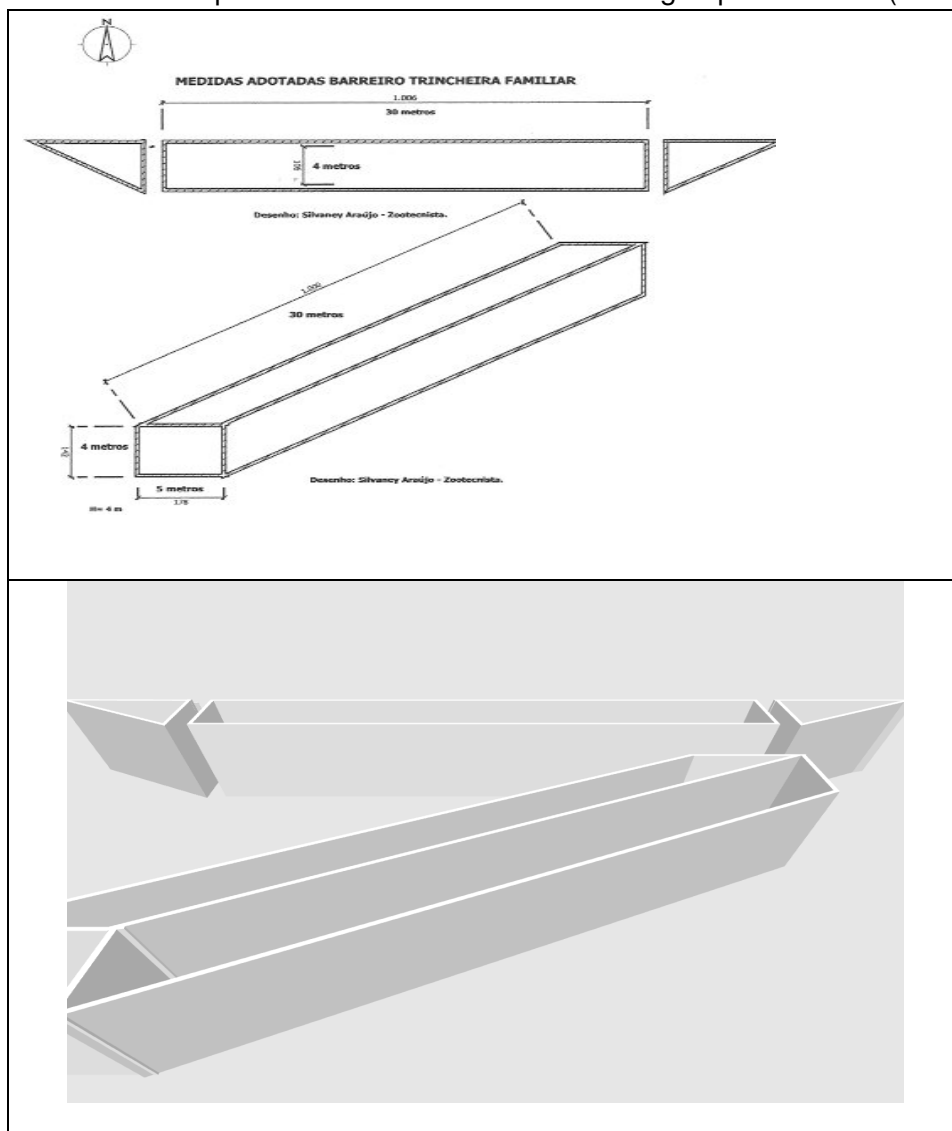
- **Escavação de 45 Barreiros de Trincheira Familiar com 600m³.**

2 – PRAZO DE PAGAMENTO: em até 08 (oito) dias úteis após a conclusão do serviço, mediante apresentação da nota fiscal/fatura.

3 - VALIDADE DA PROPOSTA: 60 (sessenta) dias a partir da data da entrega da proposta.

4 – LOCAL DO SERVIÇO: Em comunidades rurais do município de Araci, com aproximadamente 35 km de distância da sede.

5 – PROPOSTA: Capacidade de armazenamento de água para 600m³ (cálculo sem as rampas.).




EVERALDO LEITE DAS VIRGENS
Presidente – Comissão de Licitação do MOC